

ÉMOTTEUR MONOROTOR



TYPE EM 400

>>> DOMAINES D'APPLICATION

Produits friables ou agglomérés tels que le bifluorure d'ammonium, les blocs de sable de fonderie, les agglomérats de pulvérulents, des mottes d'engrais, du chlorure de sodium, des boues filtre presse...



>>> PRINCIPE DE FONCTIONNEMENT

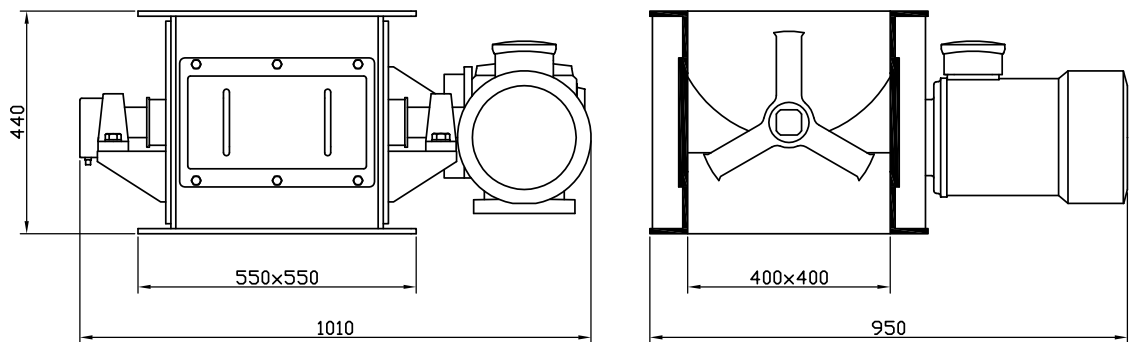
Un rotor muni de lames tournant à vitesse lente percute et émotte la matière en forçant son passage à travers une grille.

TYPE EM 400

>>> CARACTÉRISTIQUES TECHNIQUES

Type	Ø rotors <i>mm</i>	Longueur rotors <i>mm</i>	Poids <i>kg</i>	Granulométrie de sortie * <i>mm</i>	Puissance installée <i>kW</i>	Débit * <i>T/heure</i>
EM 400	400	400	335	0 à 30	3 à 5,5	5 à 50

* valeurs moyennes données à titre indicatif variables suivant la nature des matériaux traités et la configuration du rotor de broyage (nombre et forme des lames, vitesse de rotation, largeur des rainures de la grille).



>>> CONCEPTION

Cet appareil est constitué d'un **bâti rigide** en tôles soudées de forte épaisseur (acier inoxydable en option).

Sa **simplicité de conception** permet un **démontage et remplacement rapide** des lames du rotor et de la grille sans dépose de l'émotteur.

La grille est réalisée en 2 parties, chacune fixée sur une trappe latérale de l'appareil, permettant ainsi l'accès au rotor en période de maintenance ou en cas de bouchage.

Deux presse-étoupe resserables assurent une **étanchéité durable** et une **maintenance minime**.

Un système de sécurité simple et fiable, évite toute rupture mécanique en cas de blocage sur un corps étranger.



7 boulevard Charles de Gaulle - BP 20027

42124 LE COTEAU Cedex - France

T. +33 (0)4 77 71 22 30

F. +33 (0)4 77 70 34 96

info@mecaroanne.com

www.mecaroanne.com